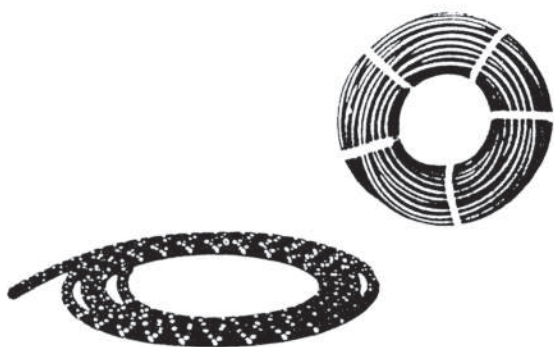


A

Teflon Tombak-letkuja höyryn liitännöjä varten.
Pituudet 55, 70, 100, 200 ja 200 (3/8") cm.
Muita pituuksia saa erikoistilauksesta.

B

Eristesukka höyryletkuille ja putkille.

C

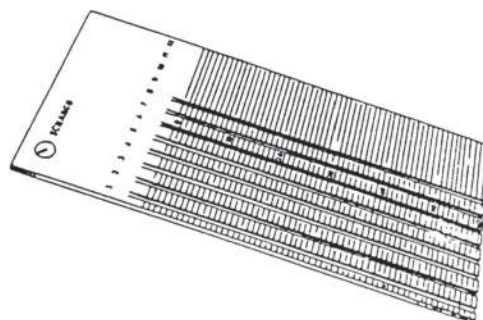
Kangas tai Silicon-päällysteinen **raudan höyryletku** metritavarana.

D

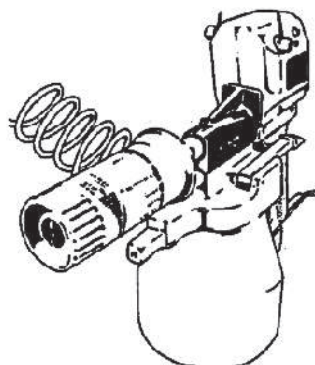
Imuletku, alumiininen halkaisijat 42, 50 ja 60 mm, kuminen teräslangalla vahvistettu 50 ja 60 mm.

E

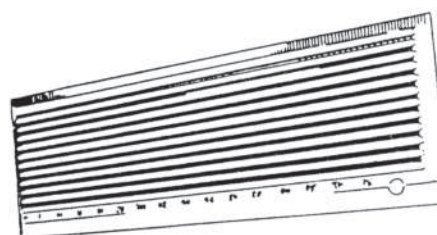
Raudanjohtojen kannatinpiiska

F

Ohjelmointilaitteen ohjelmointikortteja
Scharco

G

Tahrojenpoistopistooli, varustettu paineilmapuhalluksella ja suuttimen säätölaitteella eri kankaita varten.

H

Ohjelmointilaitteen ohjelmointikortteja
Ramstedter