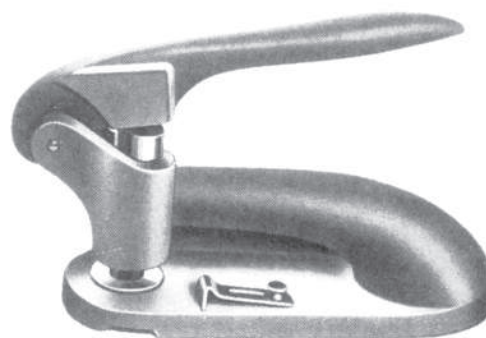


A



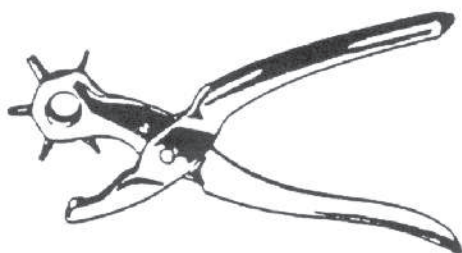
Kaavapahvinreijittäjä

B



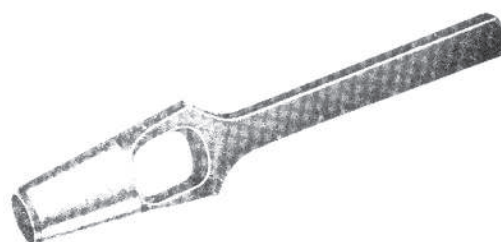
Kaavapahvinreijittäjä

C



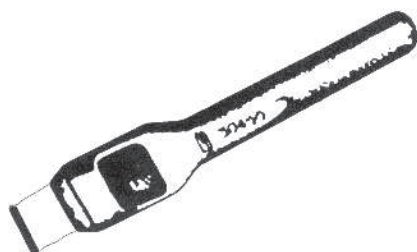
Reijityspihdit, 6 erikokoista reikää

D



Reikärauta, halkaisija alkaen 2 mm

E

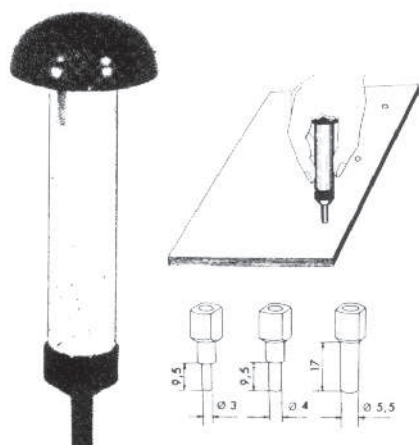


Reikärauta, viiva 10 tai 20x2 mm

F

Uusi kevytkäyttöinen reikärauta
Saatavana 1-6 mm varaterällä

G

Paperipora
Varaterät

H

Helman tasauden
merkkuslaitteet