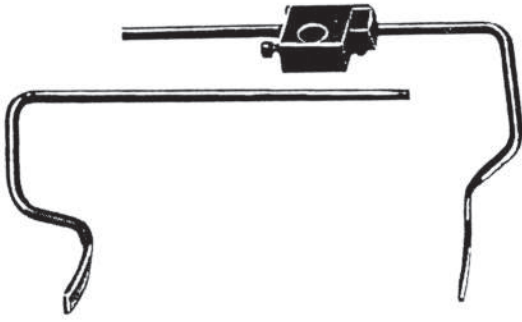
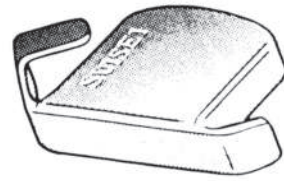
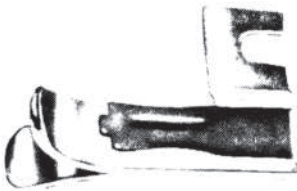


**A**

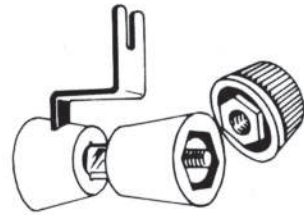
Paininjalkaan kiinnitettävä  
ylöskääntyvä **ohjain**

**B**

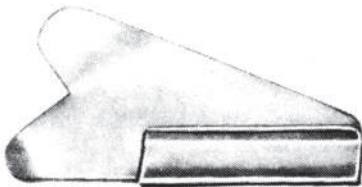
**Magneettiohjain, pieni**

**C**

Paininjalan taakse kiinnitettävä  
Y-mallinen **langankatkaisin**

**D**

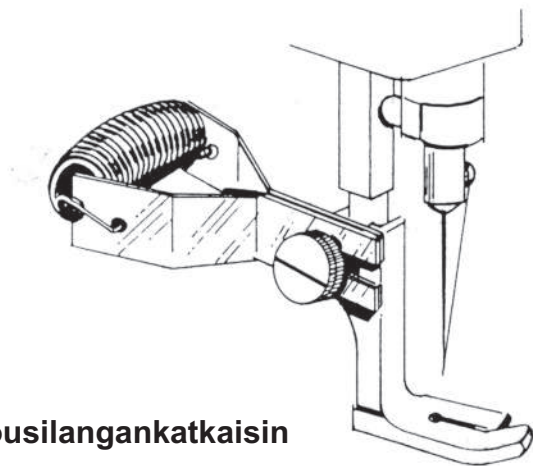
Langankatkaisin, paininjalan taakse  
kiinnitettävä, kiristysmekanismilla

**E**

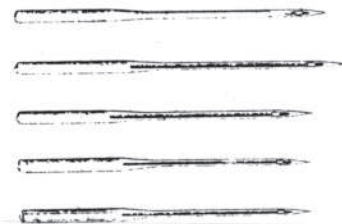
Pistolevyyn kiinnitettävä  
lehtimallinen **langankatkaisin**

**F**

Sormustinmallinen **langankatkaisin**

**G**

Jousilangankatkaisin

**H****ORGAN NEEDLE**

Ompelukoneen neulat